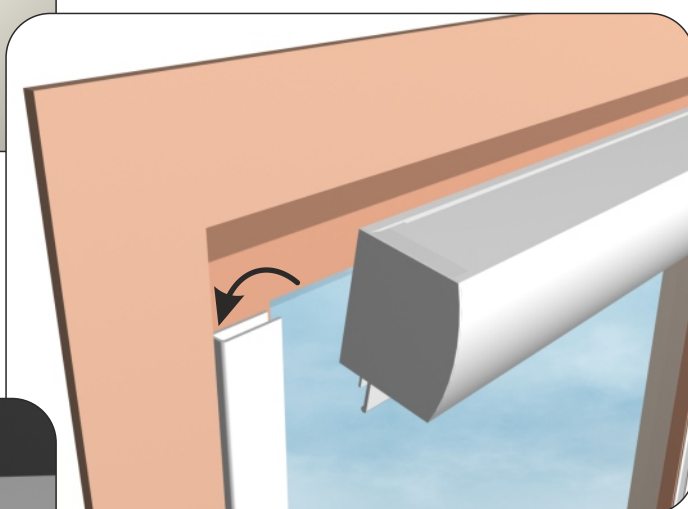


Montering af solgardin på oplukkelig vindue med håndtag i side

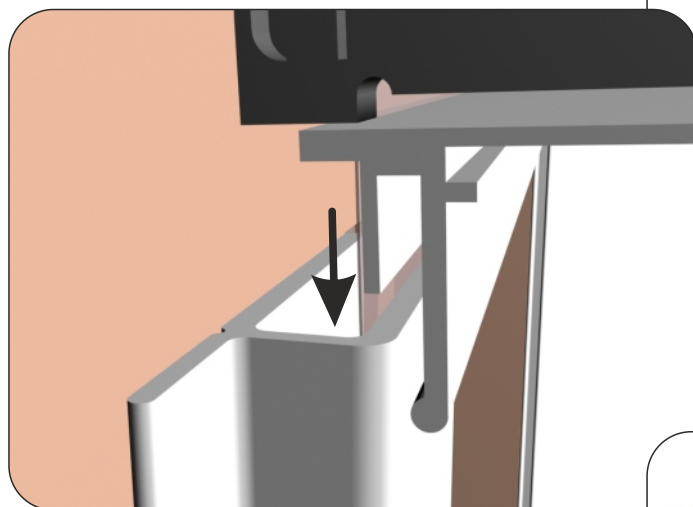


1. Sideskinner monteres

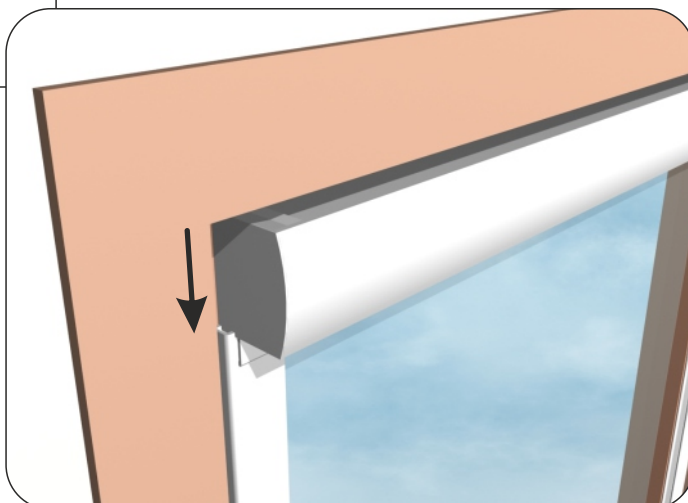
2. Rullegardinkassetten
indsættes i sideskinnerne



3. Rullegardinkassetten
indsættes imellem sideskinnernes flige.



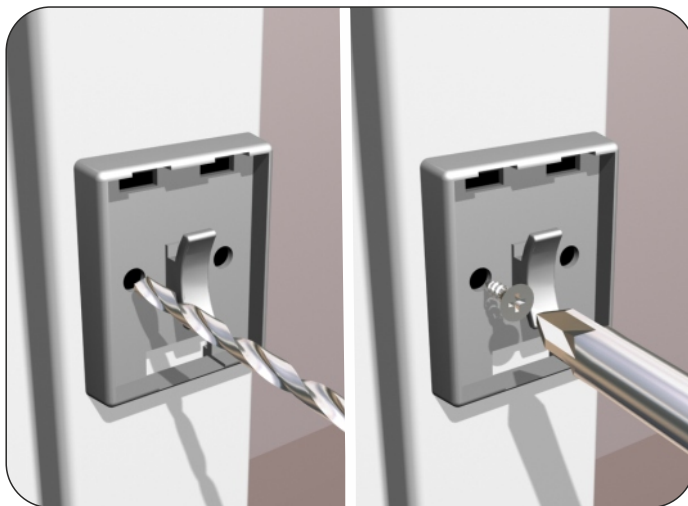
4. Rullegardinkassetten
sænkes på plads



5. Snorlåsens bagside monteres ca. 2/3 dele nede på sideskinnen.

Området på sideskinnen, der hvor snorlåsen placeres, rengøres omhyggeligt med den medfølgende 3M Surface Cleaner serviet.

Fjern beskyttelses lineren, og monter snorlåsens bagside på sideskinnen, tryk fast i ca. 20 sekunder.



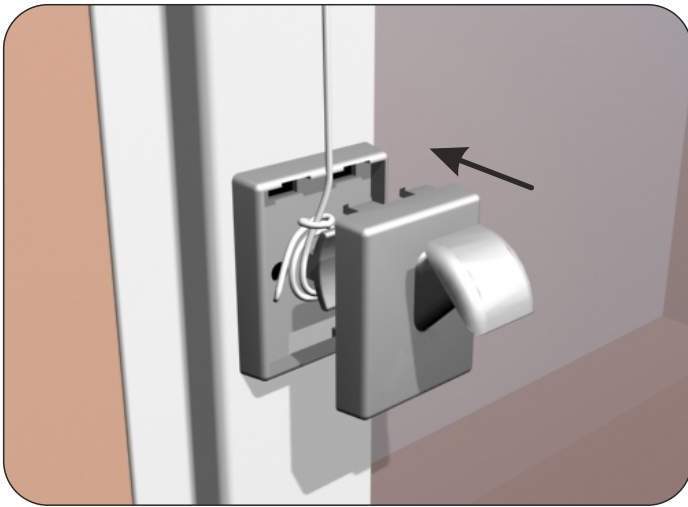
6. Bor nu et hul med et 2,5 mm. metalbor i det yderste hul i snorlåsen, og fastgør den medfølgende metalskrue i hullet (stram ikke for meget).

(Snor og snorlås er her vist monteret i venstre side af vinduet)

7. Gardinet løsnes, og trækkes ned, så det flugter ca. 15 mm. over bunden af sideskinnerne.

Når gardinet er justeret til den korrekte højde, vikles snoren to gange rundt om tappen i snorlåsen, og der afsluttes med en knude. Snoren klippes, så der er ca. 20-30 mm. i overskud, således, at gardinet kan efterjusteres efter behov.





8. Snorlåsens øverste del, klikkes på.
Husk at "gemme" snorenden i låsen.

9. Solgardinet er monteret.

VIGTIGT: gardinet skal hænge nede i 24 timer, så tapen på snorlåsen kan hærde.

